

RELÉ DE ESTADO SÓLIDO Padrão Mundial MONOFÁSICO com chaveamento Zero Volt



DESCRIÇÃO DO PRODUTO

Relés Padrão Mundial para chaveamento de cargas resistivas com capacidade de chaveamento de 10A até 120 A em tensões até 480 Vac

Consultar nosso departamento Técnico sobre DISSIPADORES

- Funcionabilidade
- Acoplamento Óptico
- Alta imunidade a ruídos
- Chaveamento em **Zero-Volt**
- Alta Isolação entrada/saída
- Circuito snubber interno
- Indicação de Controle com **Led**
- Configuração de potência em back to back
- Encapsulamento resinado anti-chama
- Tampa protetora anti-choque
- Longa vida útil

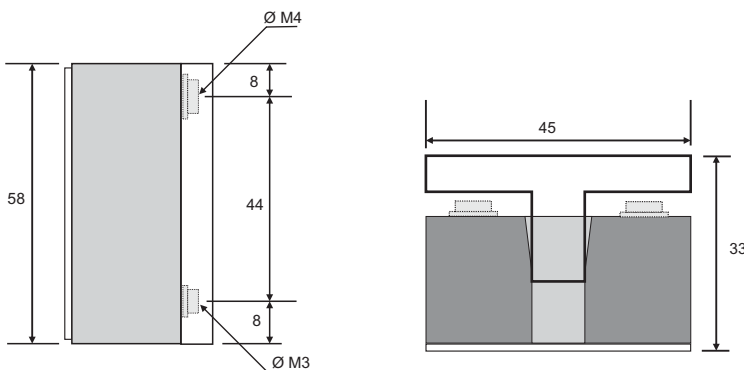
CARACTERÍSTICAS TÉCNICAS

| DESCRIÇÃO | Símbolo | 48D10 | 48D25 | 48D40 | 48D50 | 48D60 | 48D80 | 48D100 | 48D120 | Unidade |
|-----------------------------------|---------------------|----------|-------|-------|-------|-------|-------|--------|--------|------------------|
| Sinal de Controle (entrada) | V _{IN} | 5~32 | | | | | | | | V _{DC} |
| Corrente de Controle (entrada) | I _{IN} | 7~25 | | | | | | | | mA |
| Corrente Nominal de Chaveamento | I _{Nout} | 10 | 25 | 40 | 50 | 60 | 80 | 100 | 120 | A |
| I Mínima de acionamento na Carga | I _{MinOut} | 50 | | | | | | | | mA |
| Corrente Máxima de Trabalho (*) | I _{MaxT} | 8 | 20 | 32 | 40 | 48 | 64 | 80 | 96 | ARMS |
| Pico de Corrente / 1 ciclo (²) | I _{SUEGE} | 100 | 350 | 550 | 700 | 850 | 1100 | 1350 | 1550 | A |
| I² t (8,3ms - temp ambiente 25°C) | | 126 | 500 | 1250 | 1550 | 1850 | 2420 | 2835 | 3250 | A²S |
| Faixa de Tensão de Chaveamento | V _{AC} | 24~480 | | | | | | | | V _{AC} |
| Tensão de Isolação (in / out) | V _{ISO} | 2000 | | | | | | | | V _{RMS} |
| Temperatura de Operação | T _{Opr} | -10 ~ 60 | | | | | | | | °C |

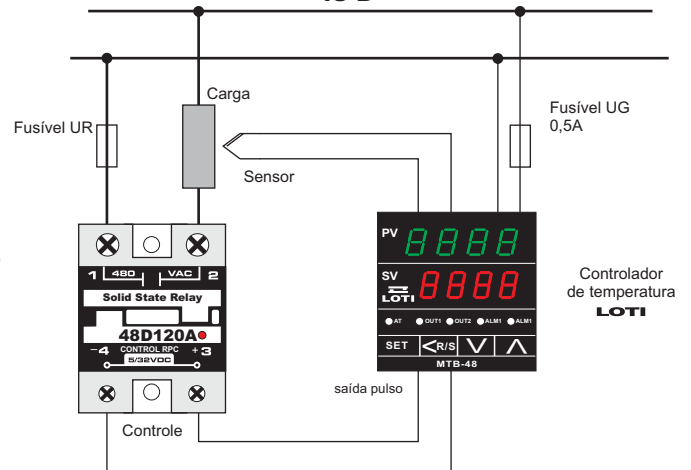
(*) Recomendada utilizando Dissipador de Calor
(²) Não Repetitivo (temp ambiente 25°C)

Queda de Tensão com I_{max} = 1,1 ~ 1,3 Vac
Tempo Máx para Acionamento = 8,3ms

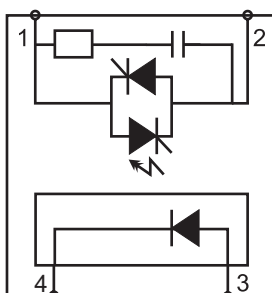
DIMENSIONAL (em milímetros)



ESQUEMA DE LIGAÇÃO 48 D



ESQUEMA ELÉTRICO



CÓDIGO PARA ENCOMENDA

Sinal de
Controle D/C
5 a 32

| | |
|----------------|-----------------|
| 48 D 10 | 48 D 80 |
| 48 D 25 | 48 D 100 |
| 48 D 40 | 48 D 120 |
| 48 D 50 | |