

# RELÉ DE ESTADO SÓLIDO Padrão LOTI MONOFÁSICO com fusível incorporado e controle **Soft-Start**

## DESCRIÇÃO DO PRODUTO



Relé desenvolvido com sistema de **Soft-Start** especialmente destinado para acionar resistências com características de absorver umidade quando desligadas.

Ex: Câmara quente, resistência cartucho.

Quando da partida controla a tensão na resistência enviando somente 1/4 de potência, evitando assim a sua queima precoce.

Consultar nosso departamento Técnico sobre DISSIPADORES

### Funcionalidade

Fusível de proteção ultra-rápido incorporado

Acoplamento Óptico

Alta imunidade a ruídos

Chaveamento em **Zero-Volt**

Alta Isolação entrada / saída

Circuito snubber interno

Indicação de Controle com **Led verde**

Indicação de fusível queimado com **Led verm.**

Encapsulamento resinado anti-chama

Tampa protetora anti-choque

Longa vida útil

## CARACTERÍSTICAS TÉCNICAS

| DESCRIÇÃO                         | Símbolo             | 125 ZTF10 | 125 ZTF20 | 125 ZTF30 | Unidade                          |
|-----------------------------------|---------------------|-----------|-----------|-----------|----------------------------------|
| Sinal de Controle (entrada)       | V <sub>IN</sub>     | 5-32      | 5-32      | 5-32      | V <sub>AC</sub> /V <sub>DC</sub> |
| Corrente de Controle (entrada)    | I <sub>IN</sub>     | 7 ~ 15    |           | 7 ~ 15    | mA                               |
| Corrente Nominal de Chaveamento   | I <sub>Nout</sub>   | 10        | 7 ~ 15    | 30        | A                                |
| I Mínima de acionamento na Carga  | I <sub>MinOut</sub> | 50        | 20        | 50        | mA                               |
| Corrente Máxima de Trabalho (*)   | I <sub>MaxT</sub>   | 8         | 50        | 24        | ARMS                             |
| Pico de Corrente / 1 ciclo (²)    | I <sub>SUEGE</sub>  | 100       | 16        | 350       | A                                |
| I² t (8,3ms - temp ambiente 25°C) |                     | 126       | 250       | 500       | A²s                              |
| Faixa de Tensão de Chaveamento    | V <sub>AC</sub>     | 24 ~ 260  | 315       | 24 ~ 260  | V <sub>AC</sub>                  |
| Tensão de Isolação (in / out)     | V <sub>ISO</sub>    | 4000      | 24 ~ 260  | 4000      | V <sub>RMS</sub>                 |
| Temperatura de Operação           | T <sub>Opr</sub>    | -10 ~ 60  | 4000      | -10 ~ 60  | °C                               |

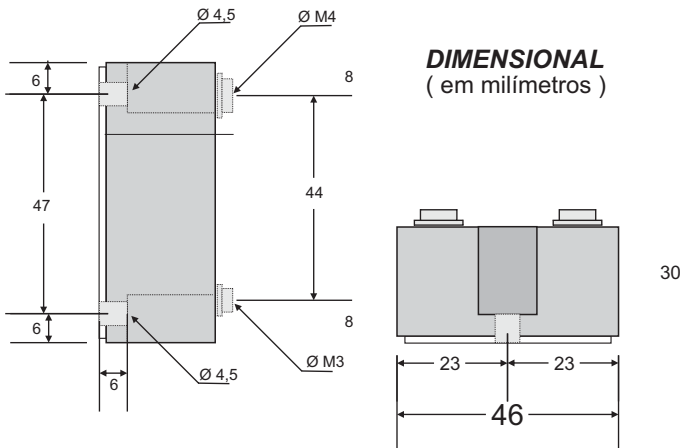
(\*) Utilizando Dissipador de Calor

Queda de Tensão com I<sub>max</sub> = 1,1 ~ 1,3 Vac

Dv/Dt off state = 200uv

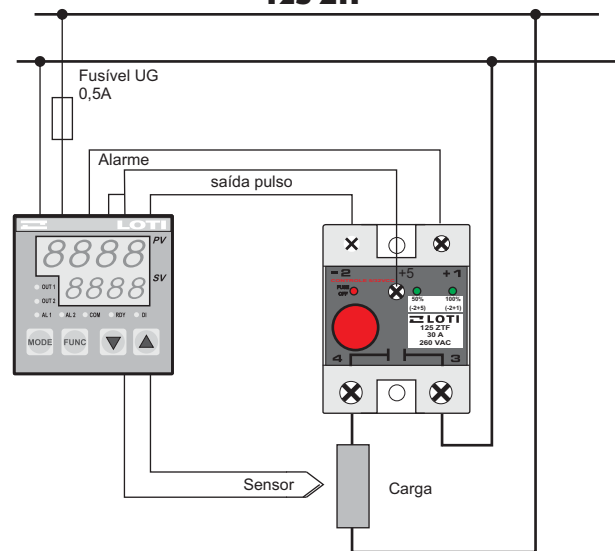
(²) Não Repetitivo (temp ambiente 25°C)

Tempo Máx para Acionamento = 8,3ms

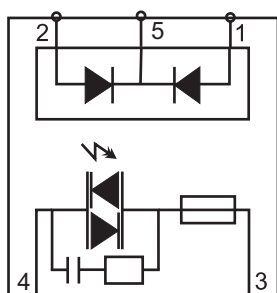


**DIMENSIONAL**  
(em milímetros)

## ESQUEMA DE LIGAÇÃO 125 ZTF



## ESQUEMA ELÉTRICO



## CÓDIGO PARA ENCOMENDA

Sinal de  
Controle D/C  
5 a 32

**125 ZTF 10**

**125 ZTF 20**

**125 ZTF 30**

**125 ZTF**