

RELÉ DE ESTADO SÓLIDO Padrão LOTI MONOFÁSICO com fusível incorporado

DESCRIÇÃO DO PRODUTO



Relés com fusível incorporado destinado às máquinas de aquecimento rápido.
Possuem capacidade de chaveamento de 10/20/30A com sinal de controle 5/32 Vdc ou 90/240 Vac.

Consultar nosso departamento Técnico sobre DISSIPADORES

Funcionabilidade

- Fusível de proteção ultra-rápido incorporado
- Acoplamento Óptico
- Alta imunidade a ruídos
- Chaveamento em Zero-Volt
- Alta Isolação entrada/ saída
- circuito snubber interno
- Indicação de Controle com **Led verde**
- Indicação de fusível queimado com **Led verm.**
- Encapsulamento resinado anti-chama
- Tampa protetora anti-choque
- Longa vida útil

CARACTERÍSTICAS TÉCNICAS

DESCRIÇÃO	Símbolo	122	125	122	125	122	125	Unidade
		ZXF10		ZXF20		ZXF30		
Sinal de Controle (entrada)	V _{IN}	90~240	5~32	90~240	5~32	90~240	5~32	V _{AC} /V _D C
Corrente de Controle (entrada)	I _{IN}	7 ~15		7 ~15		7 ~15		mA
Corrente Nominal de Chaveamento	I _{Nout}	10		20		30		A
I Mínima de acionamento na Carga	I _{MinOut}	50		50		50		mA
Corrente Máxima de Trabalho (*)	I _{MaxT}	8		16		24		ARMS
Pico de Corrente / 1 ciclo (²)	I _{SUEGE}	100		250		350		A
I² t (8,3ms - temp ambiente 25°C)		126		315		500		A²s
Faixa de Tensão de Chaveamento	V _{AC}	24 ~260		24 ~260		24 ~260		V _{AC}
Tensão de Isolação (in / out)	V _{ISO}	4000		4000		4000		V _{RMS}
Temperatura de Operação	T _{Opr}	-10 ~ 60		-10 ~ 60		-10 ~ 60		°C

(1) Utilizando Dissipador de Calor

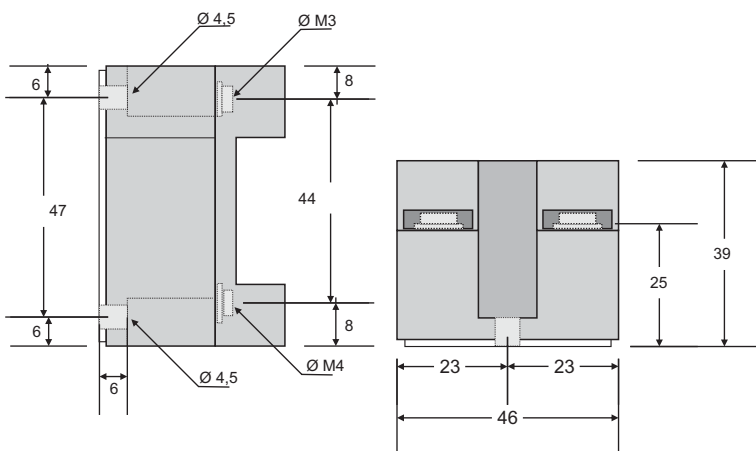
(2) Não Repetitivo (temp ambiente 25°C)

Queda de Tensão com I_{max} = 1,1 ~ 1,3 Vac

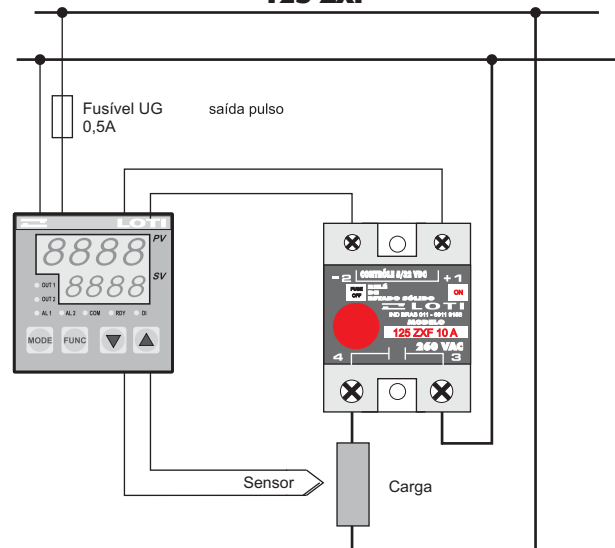
Tempo Máx para Acionamento = 8,3ms

Dv/Dt off state = 200uv

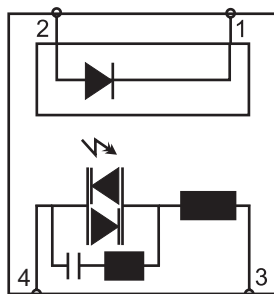
DIMENSIONAL (em milímetros)



ESQUEMA DE LIGAÇÃO 125 ZXF



ESQUEMA ELÉTRICO



CÓDIGO PARA ENCOMENDA

Sinal de
Controle A/C
90 a 240

Sinal de
Controle D/C
5 a 32

122 ZXF 10

125 ZXF 10

122 ZXF 20

125 ZXF 20

122 ZXF 30

125 ZXF 30

122 ZXF - 125 ZXF