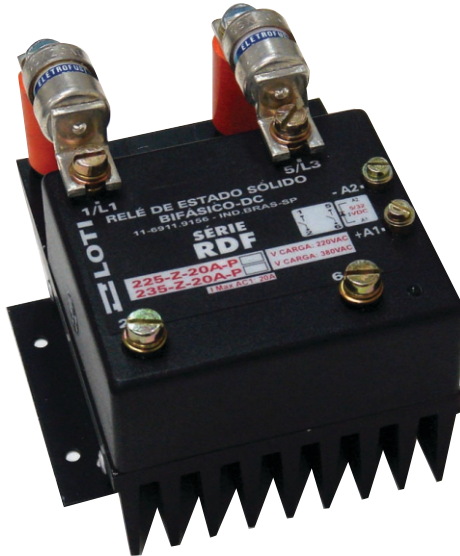


# RELÉ BIFÁSICO RDF 222/ RDF 225 ( Duas fases controladas)

## DESCRIÇÃO DO PRODUTO

### RELÉ DE ESTADO SÓLIDO BIFÁSICO - 30A - COM FUSÍVEL SÉRIE RDF - Duas Fases Controladas

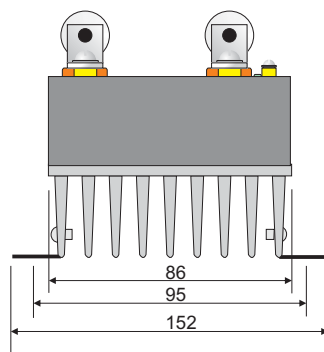
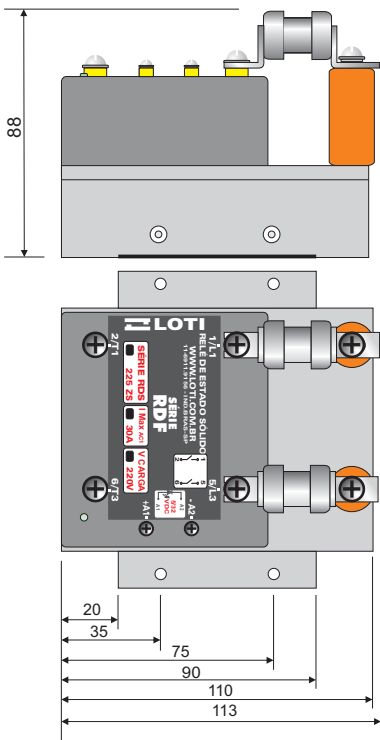


Os Relés de Estado Sólido da Série RDF, fabricados pela LOTI, seguem as mais rigorosas normas para produtos dessa classe. Sua mecânica robusta atende a todos os quesitos de aplicabilidade nas montagens de fundo de painel, sendo que seu dimensional e fixação seguem as normas aplicadas nos similares importados.

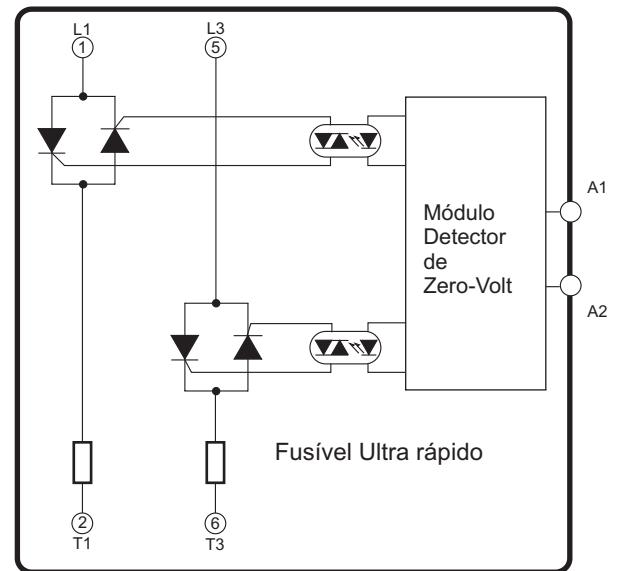
(\*) Possui LED indicador de Status do controle  
 Quando aceso direto indica saída em 100%  
 Quando apagado direto indica saída em 0%  
 Sua intermitência indica os momentos em que a carga está recebendo energia, de acordo com os ajustes feitos em seu Controlador de Temperatura

#### Funcionabilidade e Aplicações

- Acoplamento Óptico
- Alta imunidade a ruídos
- Chaveamento em Zero-Volt
- Alta Isolação
- Indicação de Controle com Led
- Encapsulamento resinado anti-chama
- Tampa acrílica protetora anti-choque
- Longa vida útil



**DIMENSIONAL**  
Medidas em mm



## VALORES MÁXIMOS ABSOLUTOS

DESCRIÇÃO	Simbolo	RDF 222	RDF 225	Unidade
Sinal de Controle (entrada)	VIN	90~240VAC	5~32 VDC	V
Corrente de Controle (entrada)	IIN			mA
Corrente <b>Nominal</b> de chaveamento	INout	30	30	A
<b>I</b> MINIMA de Acionamento na carga	IMinOut			mA
Corrente <b>Máxima</b> de trabalho <sup>(*)</sup>	IMaxT			ARMS
Pico de Corrente / 1c <sup>(²)</sup>	ISUEGE			A
I² t (8,3ms - temp ambiente 25°C)				A²s
Faixa de tensão de chaveamento	V	24~260	24~260	VAC
Tensão de Isolação (IN/OUT)	VISO			VRMS
Temperatura de Operação	TOPR			°C

<sup>(\*)</sup> UTILIZANDO DISSIPADOR DE CALOR Queda de Tensão com IMáx = 1,1~1,3 Vac; Dv/Dt off state = 200uv;

<sup>(²)</sup> NÃO REPETITIVO temperatura ambiente = 25°C; Tempo de acionamento = 8,3 ms

#### CHAVE DE CÓDIGO:

##### SÉRIE RDF -

- D** 2 3 5 Z F 30A
- D** = Dissipador Acoplado
  - 2** = Bifásica
  - 3** = Tensão Carga 380 Vac
  - 5** = Controle 5/32 Vdc
  - Z** = Zero Volt
  - F** = Com Fusível
  - 30A** =