

# RELE TRIFÁSICO RDS 332/ RDS 335 (Três fases controladas)

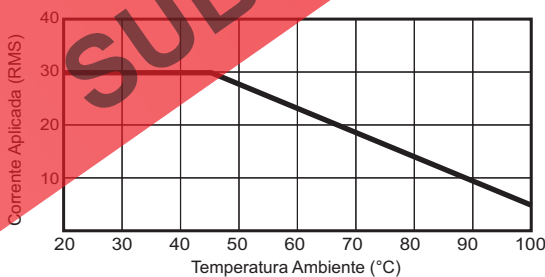
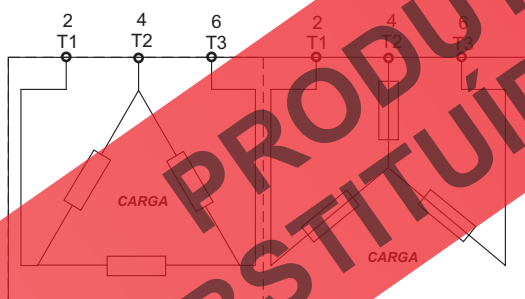
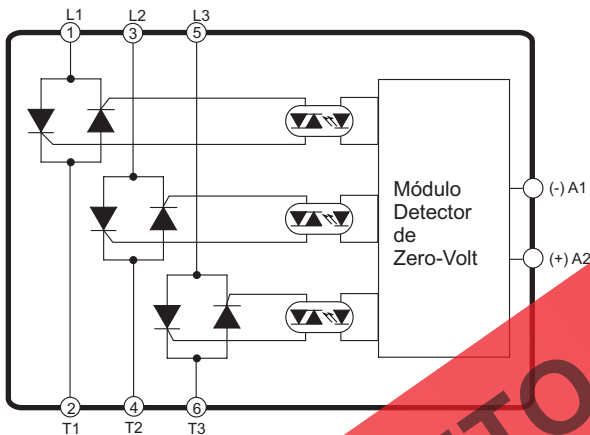


## DESCRIÇÃO DO PRODUTO

Os Relés de Estado Sólido da Série RDS, fabricados pela LOTI Tecnologia Indl. Ltda., seguem as mais rigorosas normas para produtos dessa classe.

Sua mecânica robusta atende todos os quesitos de aplicabilidade em montagens de fundo de painel, sendo que sua fixação segue as normas DIN aplicadas nos similares importados.

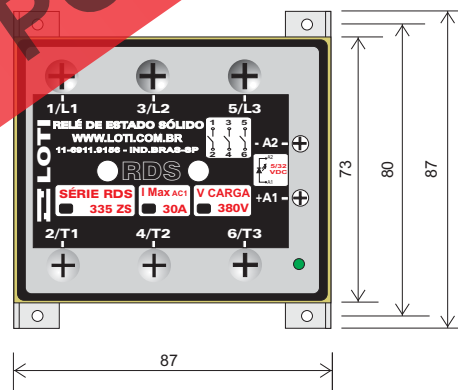
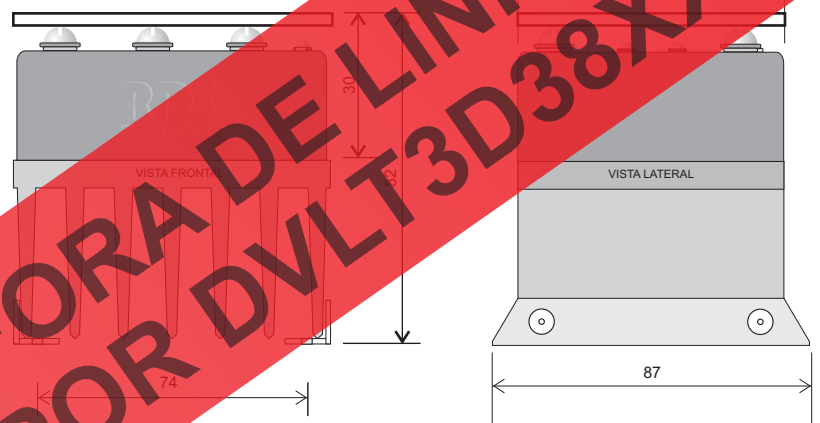
Possui LED indicador de Status da Saída da Potência.  
 Quando aceso direto indica saída em 100%  
 Quando apagado direto indica saída em 0%  
 Sua intermitência indica os momentos em que a carga está recebendo energia, de acordo com os ajustes feitos em seu Controlador de Temperatura.



**CHAVE DE CÓDIGO:**

**SÉRIE RDS -** **D 3 3 5 Z S 30A**

- D=Dissipador Acoplado
- 3 = Trifásica
- 3 = Tensão Carga 380 Vac
- 5 = Controle 5/32 Vdc
- Z = Zero Volt
- S = Sem Fusível
- 30A



### IMPORTANTE:

OBEDEÇA AS NORMAS DE SEGURANÇA DE SUA EMPRESA DURANTE A INSTALAÇÃO, MANUTENÇÃO OU OPERAÇÃO DE QUALQUER EQUIPAMENTO ELETRO-ELETRÔNICO; CASO NECESSITE USAR FUSÍVEIS ULTRA RÁPIDOS. CONSULTE-NOS E USE SEMPRE FUSÍVEIS ORIGINAIS LOTI

### CERTIFIQUE-SE DE:

- \*USAR AS FERRAMENTAS ADEQUADAS
- \*APERTAR OS PARAFUSOS DOS TERMINAIS ELÉTRICOS
- \*NAO SUBSTITUIR AS PEÇAS ORIGINAIS DO EQUIPAMENTO
- \*OBEDECER OS LIMITES OPERACIONAIS DO EQUIPAMENTO
- \*CONSULTAR A DOCUMENTAÇÃO EM CASO DE DÚVIDAS.

# RELE TRIFÁSICO RDS332/RDS335