

RELÉ DE ESTADO SÓLIDO Padrão Mundial MONOFÁSICO com chaveamento Zero Volt

DESCRIÇÃO DO PRODUTO



Relés Padrão Mundial para chaveamento de cargas resistivas com capacidade de chaveamento de 10A até 120 A em tensões até 480 Vac

Consultar nosso departamento Técnico sobre DISSIPADORES

- Funcionabilidade
- Acoplamento Óptico
- Alta imunidade a ruídos
- Chaveamento em **Zero-Volt**
- Alta Isolação entrada/saída
- Circuito snubber interno
- Indicação de Controle com **Led**
- Configuração de potência em back to back
- Encapsulamento resinado anti-chama
- Tampa protetora anti-choque
- Longa vida útil

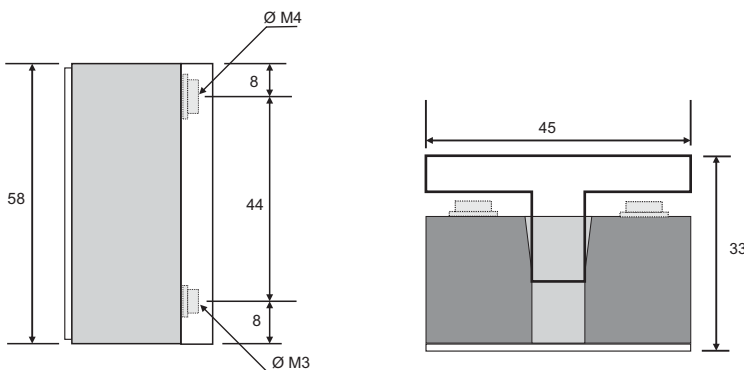
CARACTERÍSTICAS TÉCNICAS

DESCRIÇÃO	Símbolo	48D10	48D25	48D40	48D50	48D60	48D80	48D100	48D120	Unidade
Sinal de Controle (entrada)	V _{IN}	5~32								V _{DC}
Corrente de Controle (entrada)	I _{IN}	7~25								mA
Corrente Nominal de Chaveamento	I _{Nout}	10	25	40	50	60	80	100	120	A
I Mínima de acionamento na Carga	I _{MinOut}	50								mA
Corrente Máxima de Trabalho (*)	I _{MaxT}	8	20	32	40	48	64	80	96	ARMS
Pico de Corrente / 1 ciclo (?)	I _{SUEGE}	100	350	550	700	850	1100	1350	1550	A
I ² t (8,3ms - temp ambiente 25°C)		126	500	1250	1550	1850	2420	2835	3250	A ² S
Faixa de Tensão de Chaveamento	V _{AC}	24~480								V _{AC}
Tensão de Isolação (in / out)	V _{ISO}	2000								V _{RMS}
Temperatura de Operação	T _{Opr}	-10 ~ 60								°C

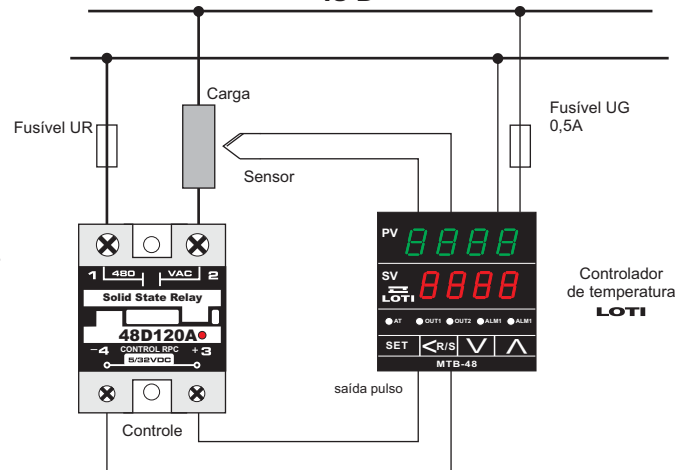
(*) Recomendada utilizando Dissipador de Calor
(?) Não Repetitivo (temp ambiente 25°C)

Queda de Tensão com I_{max} = 1,3 ~ 1,7V_{ac} Frequência: 50/60Hz
Tempo Máx para Acionamento = 8,3ms

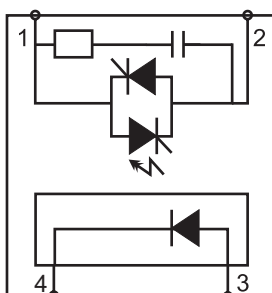
DIMENSIONAL (em milímetros)



ESQUEMA DE LIGAÇÃO 48 D



ESQUEMA ELÉTRICO



CÓDIGO PARA ENCOMENDA

Sinal de
Controle D/C
5 a 32

48 D 10	48 D 80
48 D 25	48 D 100
48 D 40	48 D 120
48 D 50	